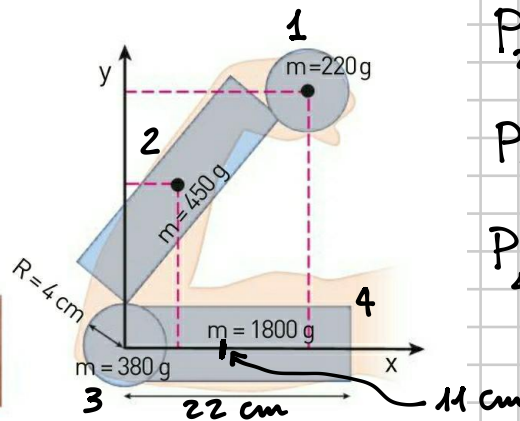


65

★★★

Nella foto si vede il braccio di un uomo. Per trovare il centro di massa del braccio possiamo schematizzarlo come mostrato nella figura, dove sono riportate anche le masse. Il baricentro della mano si trova nel punto (18 cm, 25 cm) e il baricentro dell'avambraccio è in (5,0 cm, 16,0 cm).

MarishaShu/Shutterstock



$$P_1 (18, 25) \quad m_1 = 220 \text{ g}$$

$$P_2 (5, 16, 0) \quad m_2 = 450 \text{ g}$$

$$P_3 (0, 0) \quad m_3 = 380 \text{ g}$$

$$P_4 (11, 0) \quad m_4 = 1800 \text{ g}$$

- Calcola le coordinate della posizione del centro di massa.
- È interno o esterno al braccio?

[9,1 cm, 4,5 cm; esterno]

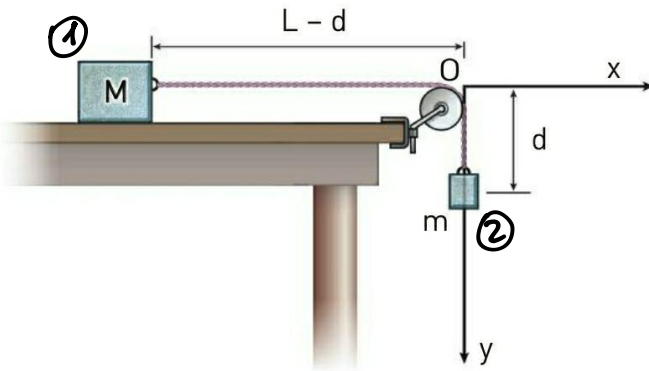
$$x_{CM} = \frac{220 \cdot 18 + 450 \cdot 5,0 + 380 \cdot 0 + 1800 \cdot 11}{220 + 450 + 380 + 1800} \text{ cm} = 9,126... \text{ cm}$$

$$\approx \boxed{9,1 \text{ cm}}$$

$$y_{CM} = \frac{220 \cdot 25 + 450 \cdot 16,0 + 380 \cdot 0 + 1800 \cdot 0}{220 + 450 + 380 + 1800} \text{ cm} = 4,456... \text{ cm}$$

$$\approx \boxed{4,5 \text{ cm}}$$

66 \*\*\* La figura mostra un sistema di due masse ( $M = 6,0 \text{ kg}$ ,  $m = 3,0 \text{ kg}$ ) collegate da una fune di lunghezza totale  $L = 3,0 \text{ m}$ .



$$x_{c_M}(d) = ?$$

$$y_{c_M}(d) = ?$$

$$0 \leq d \leq L$$

► Determina le coordinate della posizione del centro di massa in funzione di  $d$ , cioè della distanza dall'origine  $O$  della massa  $m$ .

► Il centro di massa può passare per il punto  $A(0, 1,0 \text{ m})$ ?

**Suggerimento:** centra il sistema di riferimento sulla carrucola, come è mostrato nella figura.

$$[(-2,0 \text{ m} + 2/3 d, 1/3 d); \text{si}]$$

$$P_1(- (L-d), 0) \quad M = 6,0 \text{ kg}$$

$$P_2(0, d) \quad m = 3,0 \text{ kg}$$

$$x_{c_M}(d) = \frac{M x_1 + m x_2}{M + m} = \frac{6,0 [d - L] + 3,0 \cdot 0}{9,0} =$$

$$= \frac{6,0}{9,0} d - \frac{18 \text{ m}}{9,0} = \boxed{\frac{2}{3} d - 2,0 \text{ m}}$$

$$y_{c_M}(d) = \frac{M y_1 + m y_2}{M + m} = \frac{6,0 \cdot 0 + 3,0 \cdot d}{9,0} = \boxed{\frac{1}{3} d}$$

$$C_M(d) = \left( \frac{2}{3} d - 2,0 \text{ m}, \frac{1}{3} d \right) \text{ può passare per } (0, 1,0 \text{ m})?$$

$$\begin{cases} \frac{2}{3} d - 2 = 0 \\ \frac{1}{3} d = 1 \end{cases} \Rightarrow d = 3 \quad \boxed{\text{SÌ}} \text{ quando } d = 3,0 \text{ m}$$